



YLI ELECTRONIC

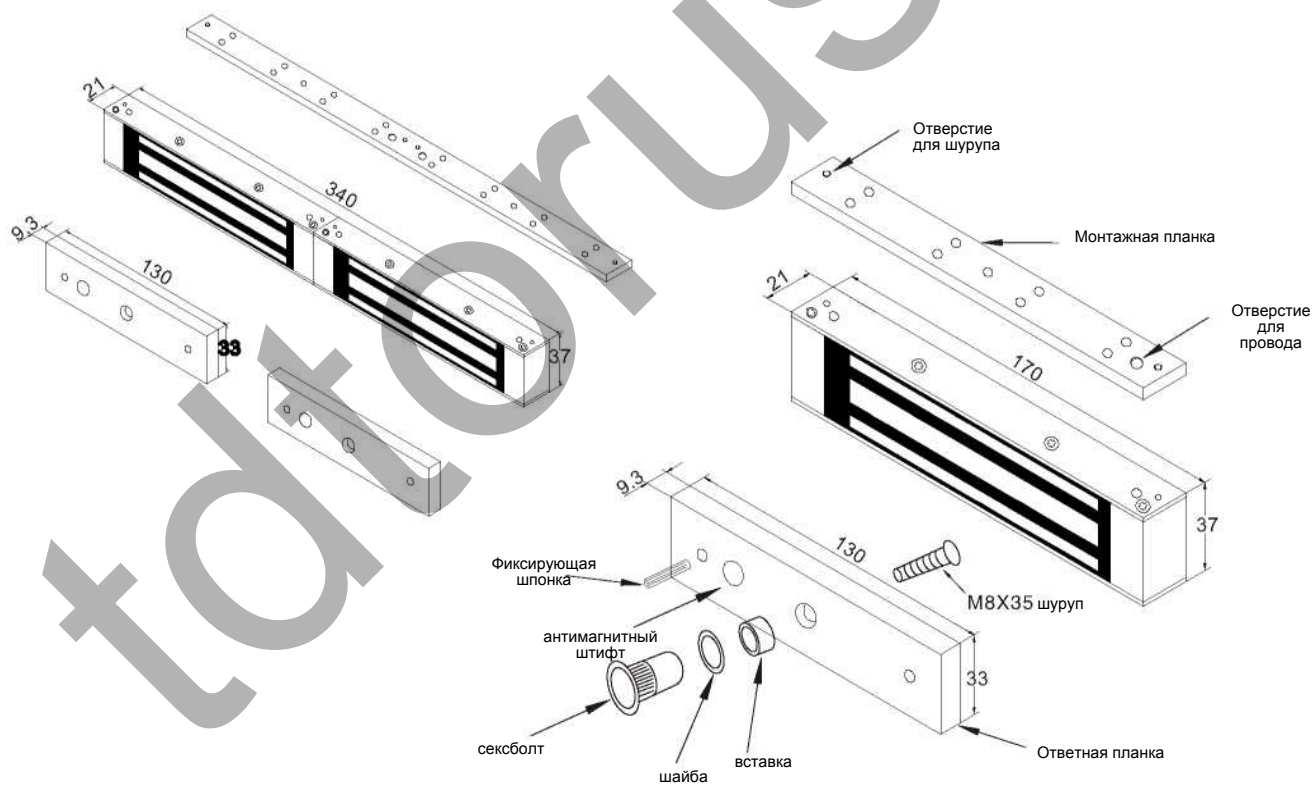


Магнитный замок (180kg)

Характеристики

Модель	Размеры(мм)	Питание	Ток	Сила	Выходы	Дверь
YM-180	170Lx41.4Wx20.5H	12/24VDC	12V/300mA 24V/150mA	180kg(350Lbs)	нету	Одинарная дверь
YM-180D	340Lx41.4Wx20.5H	12/24VDC	12V/300mA 24V/150mA	180kgx2(350Lbsx2)	нету	Двойная дверь
YM-180-S	183Lx41.4Wx20.5H	12/24VDC	12V/300mA 24V/150mA	180kg(350Lbs)	есть	Одинарная дверь
YM-180D-S	366Lx41.4Wx20.5H	12/24VDC	12V/300mA 24V/150mA	180kgx2(350Lbsx2)	есть	Двойная дверь

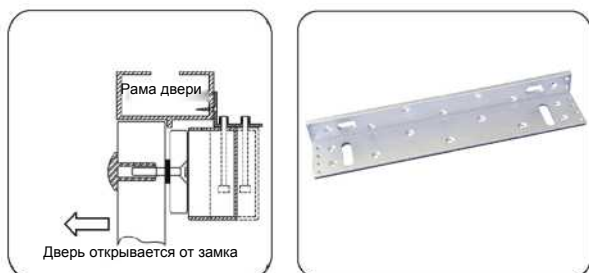
Схема



Существуют различные уголки для различных типов дверей. Например, тонкая дверь, безрамная стеклянная дверь, или дверь открывающаяся в сторону замка.

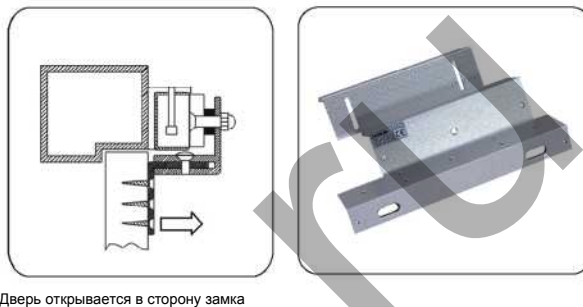
L Уголок

Когда толщина дверной рамы меньше чем 42мм, Необходимо установить специальный Уголок.



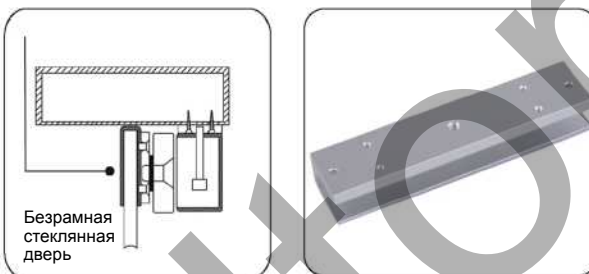
ZL Уголок

Для двери открывающейся в сторону замка необходимо установить ZL уголок.



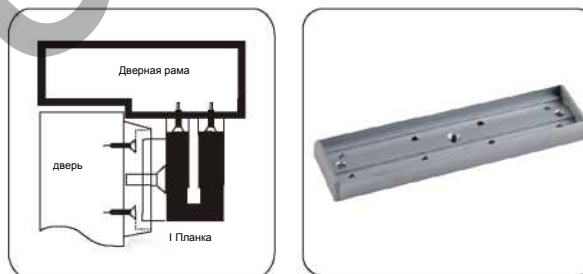
UL Уголок

Для безрамной стеклянной двери, нужно устанавливать UL уголок. (толщина стеклянной двери 10-15мм).



I Планка

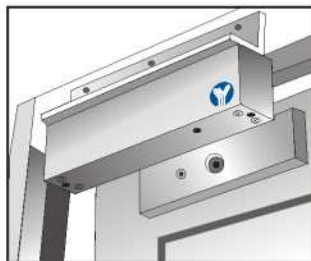
Когда дверная рама слишком толстая, нужно установить I планку



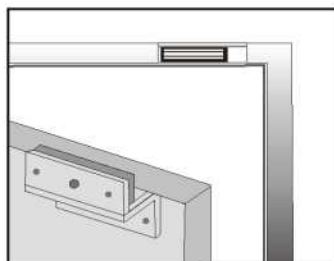
Инструкция по установке



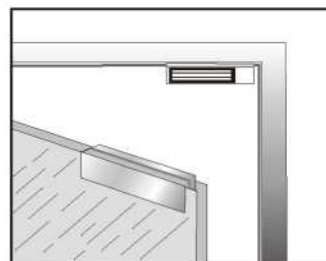
Установка I планки



Установка L уголка



Установка ZL уголка



Установка UL уголка

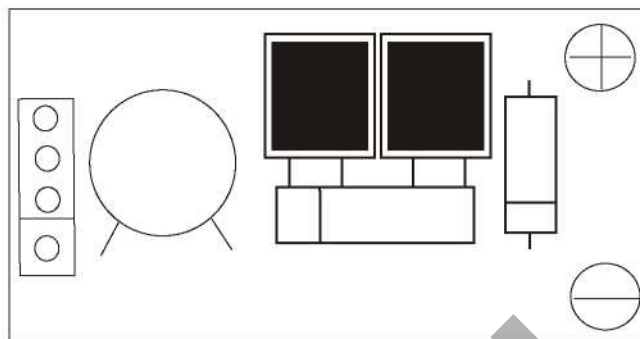
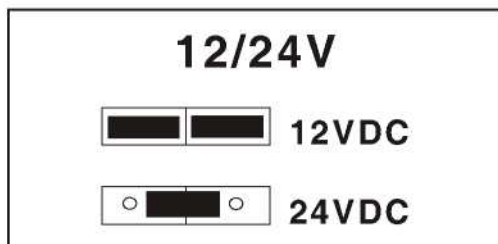
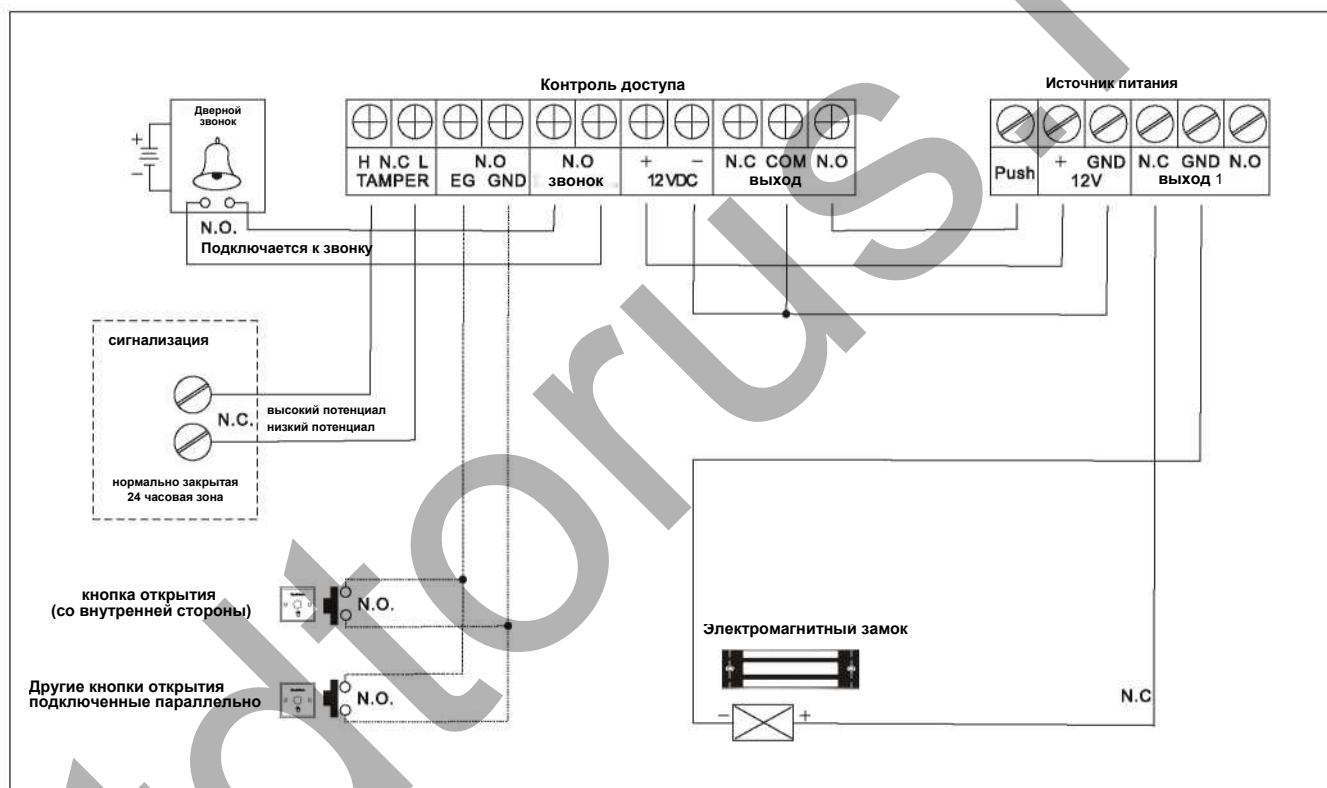


Схема подключения проводов



⚠️ ПРИМЕЧАНИЕ:

Пожалуйста ознакомьтесь с инструкцией и спецификациями перед тем как устанавливать замок

- A. Осторожно обращайтесь с оборудованием, повреждения магнита или прилегающих поверхностей сказывается на эффективности работы замка.
- B. Крепите замок жёстко к дверной раме. Ответную планку крепите на дверь используя крепёжный комплект. Крепёжный комплект позволяет игнорировать небольшие перекосы и износ двери.
- C. Ответная планка должна полностью соприкасаться с замком в закрытом положении.
- D. Пожалуйста надёжно крепите замок
- E. Не перегружайте сухие контакты реле 0.5A/30VDC.